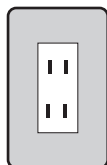
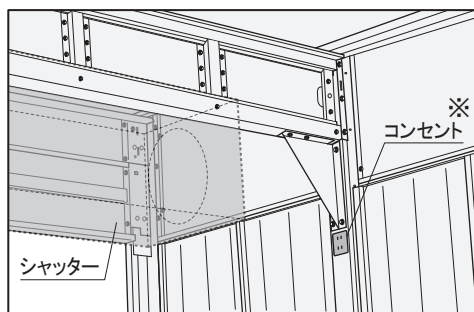


# ●BRK コンセント位置について

施工完了後、下図の位置に 100Vコンセントを取り付けてください。

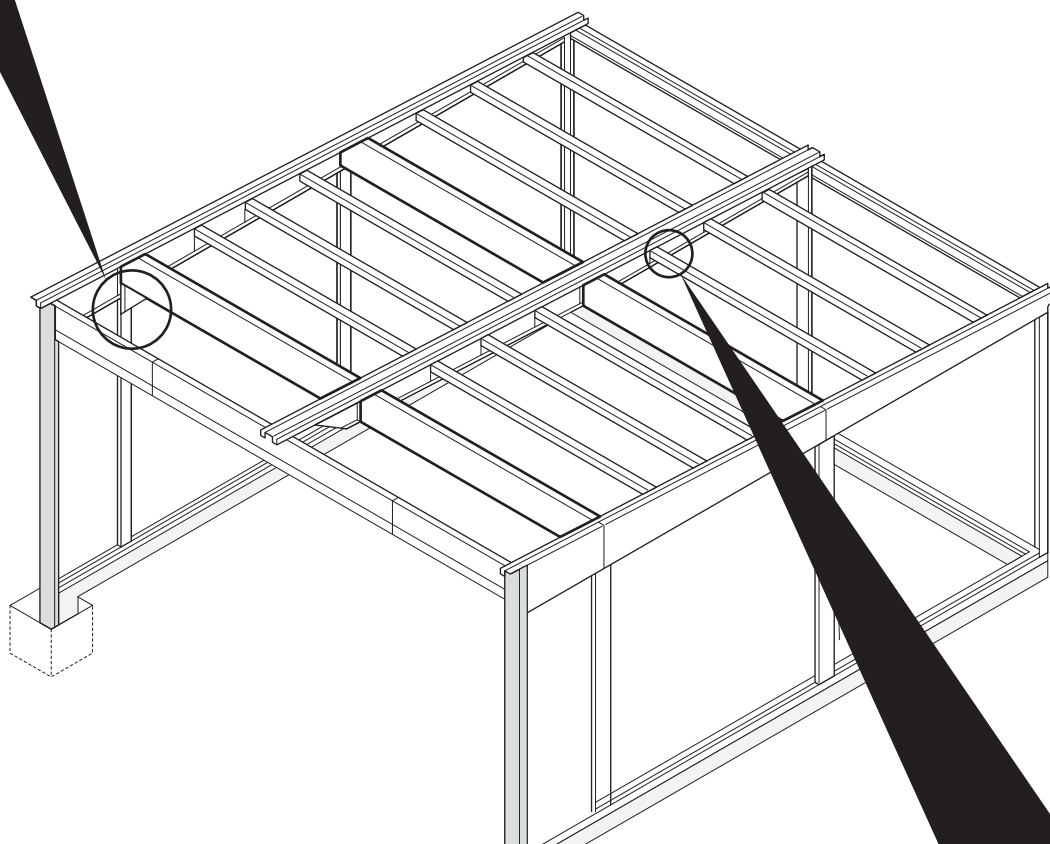
1棟に対して2口コンセントを1ヵ所設けてください。

## ■シャッターの場合

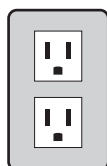


電 源:AC100V  
定格出力:200W  
※ブレーカーは  
15Aとしてください。

100V・2口用

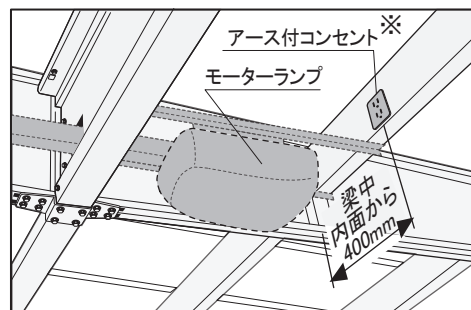


## ■オーバースライドの場合



電 源:AC100V  
定格出力:400W  
※ブレーカーは  
20Aとしてください。

100V アース付・2口用



※コンセントは結露等で漏電する恐れがあるため、防水対策をおすすめします。